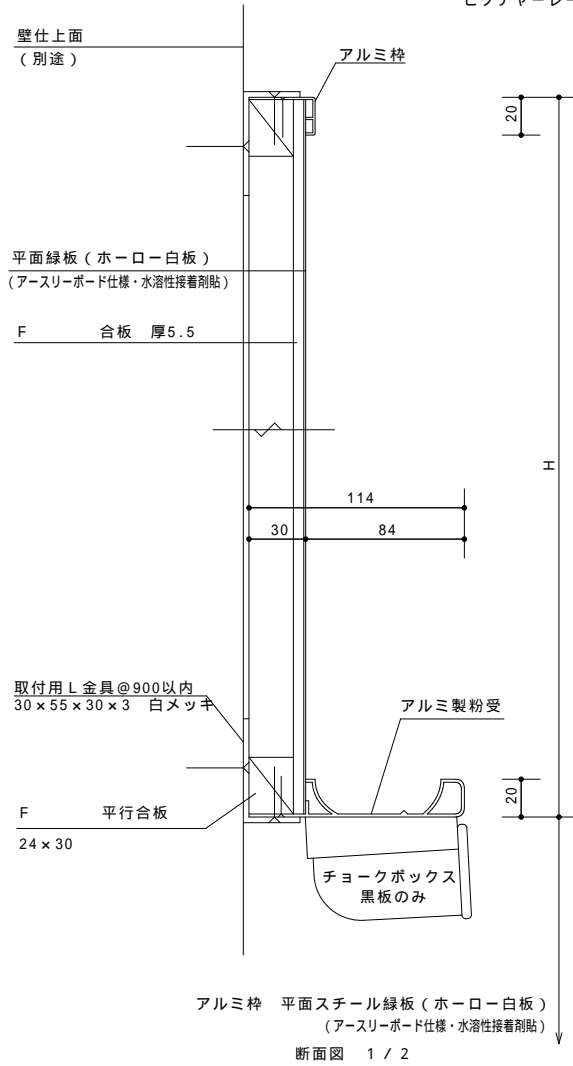
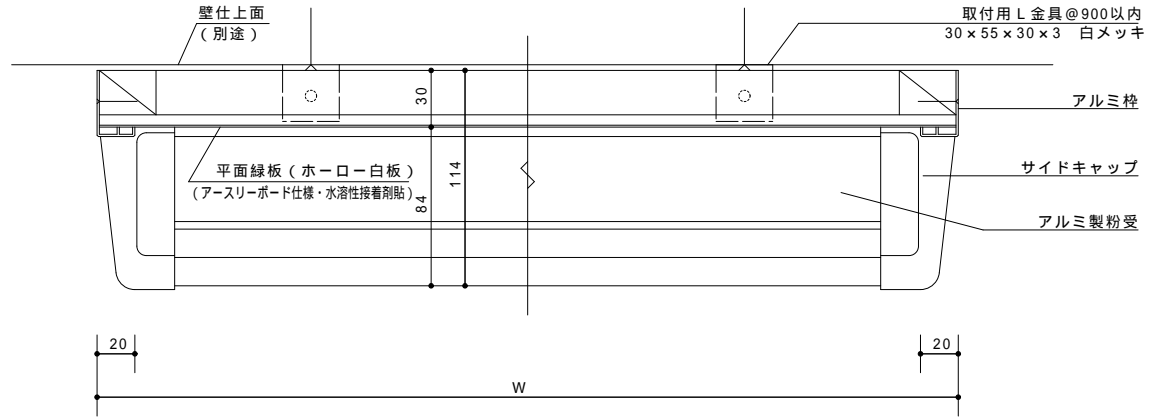


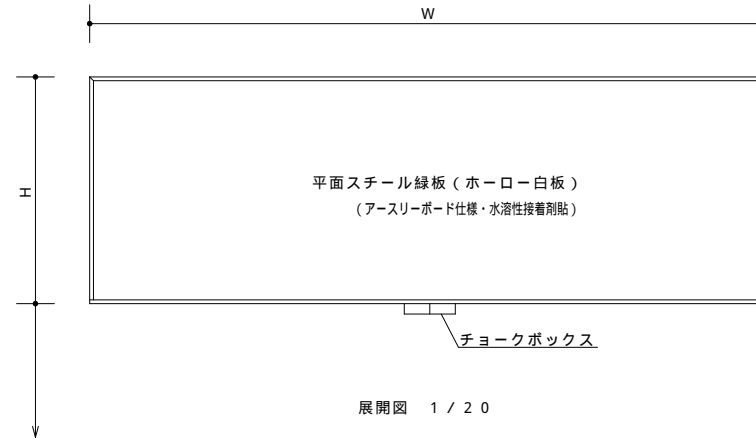
ピクチャーレール付 断面図 1 / 2



断面図 1 / 2



断面図 1 / 2



展開図 1 / 2 0

工事名		確認印	年	月	日
品名	アルミ枠 平面スチール緑板 (ホーロー白板) (アスリーボード仕様・水溶性接着剤貼)				

日本工業規格表示認定工場 第875070号
 内装仕上工事業 (般・13) 第8213号
黒田黒板 株式会社
 宮崎県宮崎市山崎町下ノ原071-1
 TEL 0985-24-2828 FAX 0985-27-8712

設計年月日		番号	
社長	担当	製図	縮尺 図示