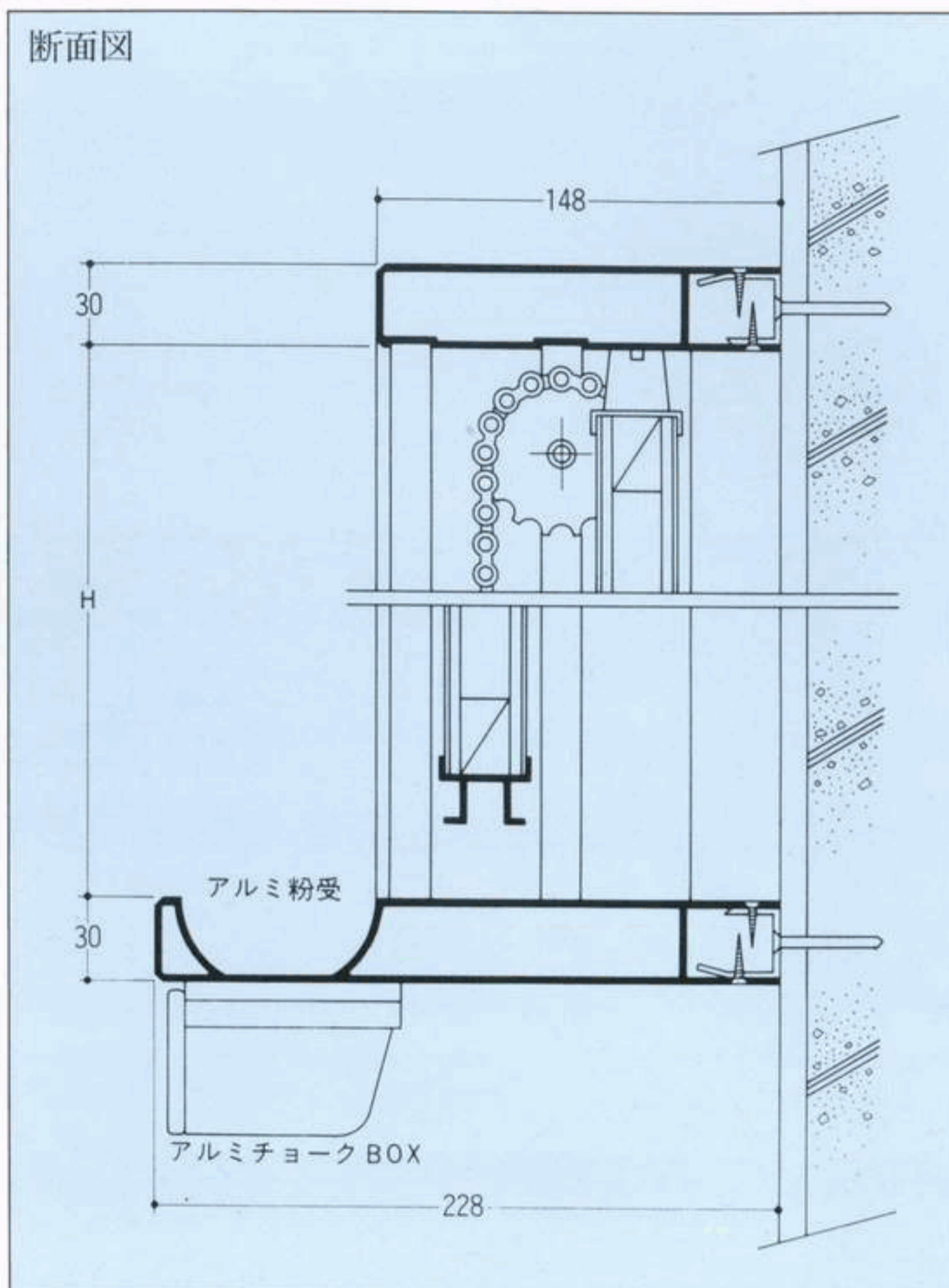
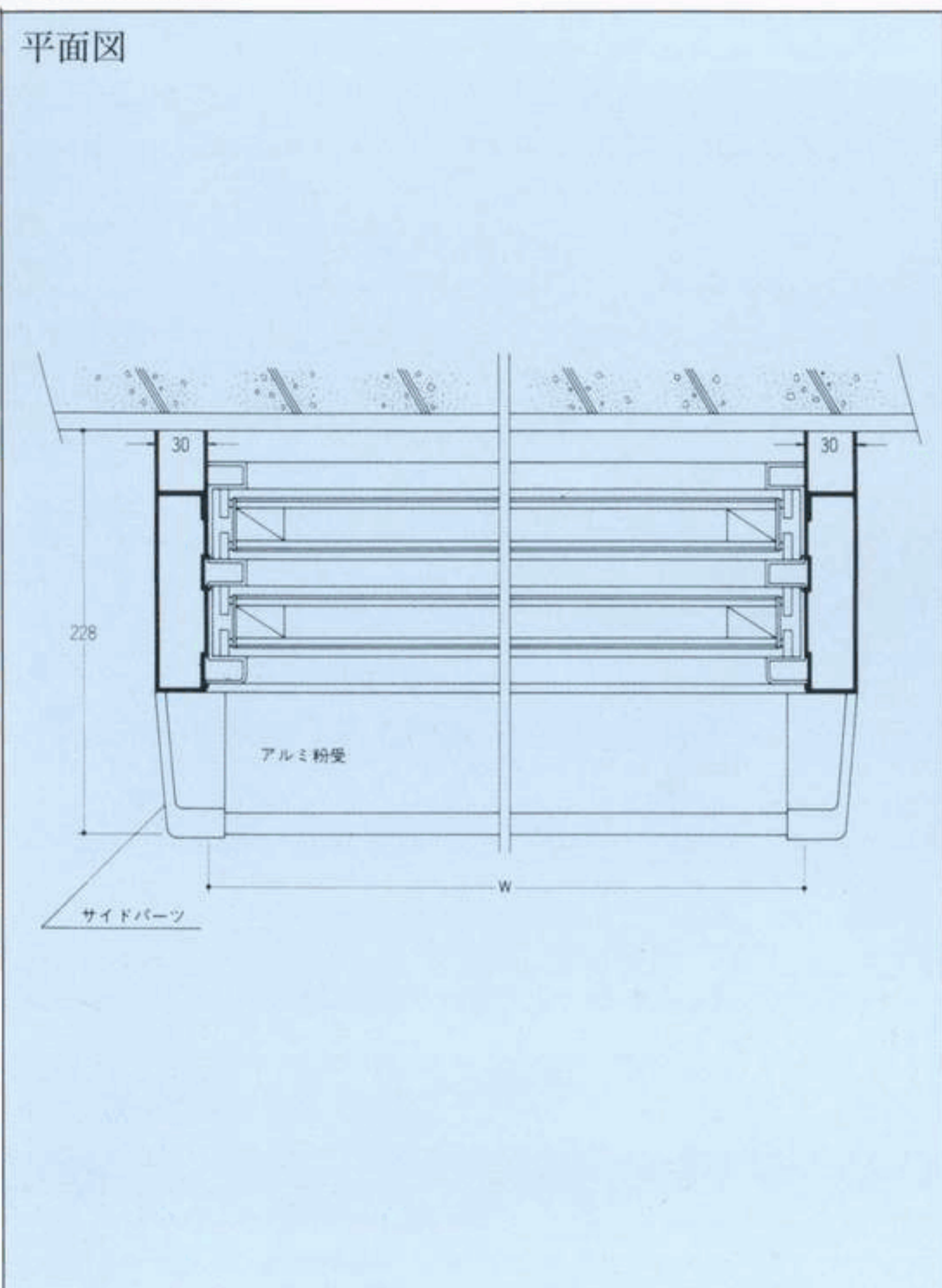
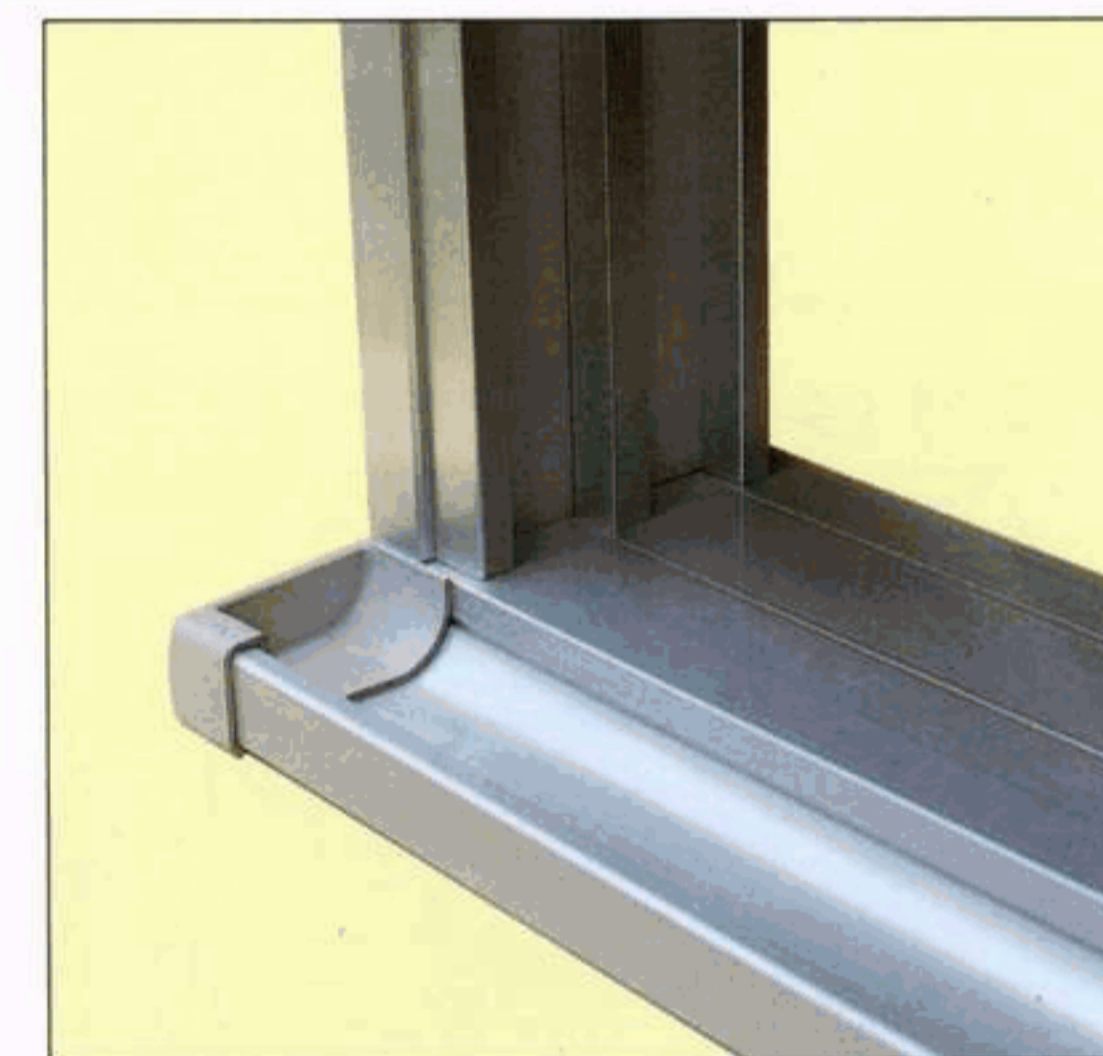
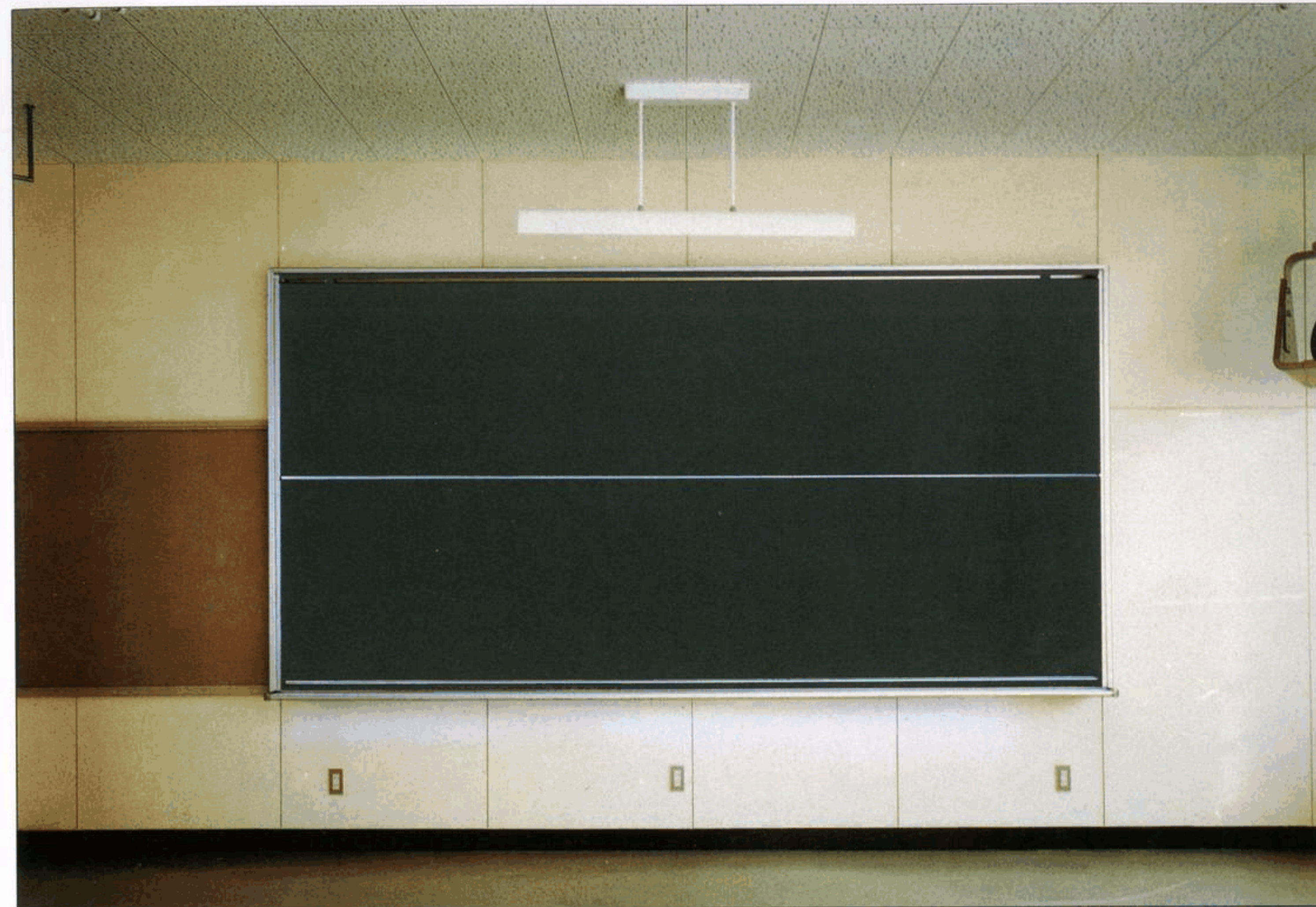
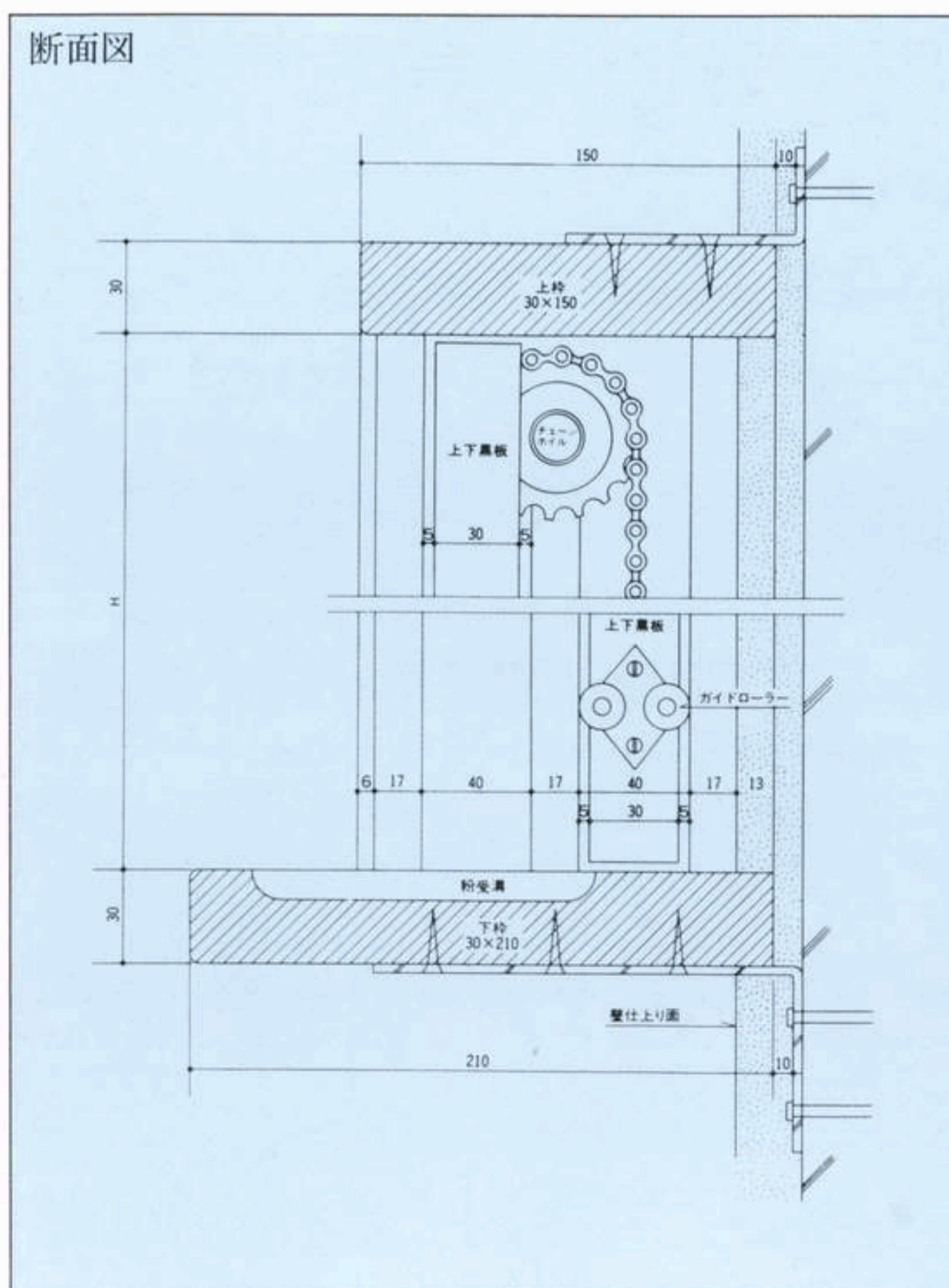
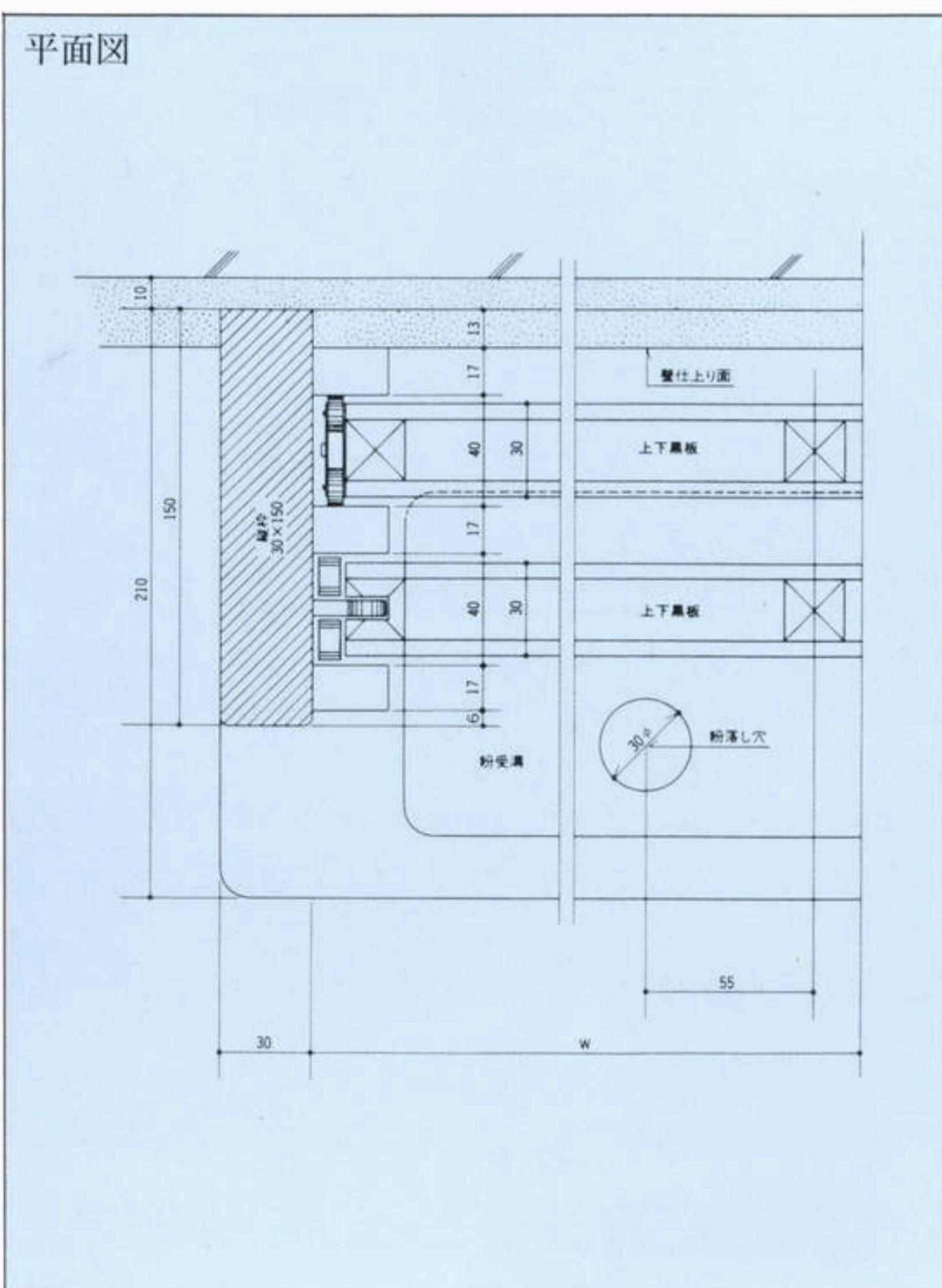


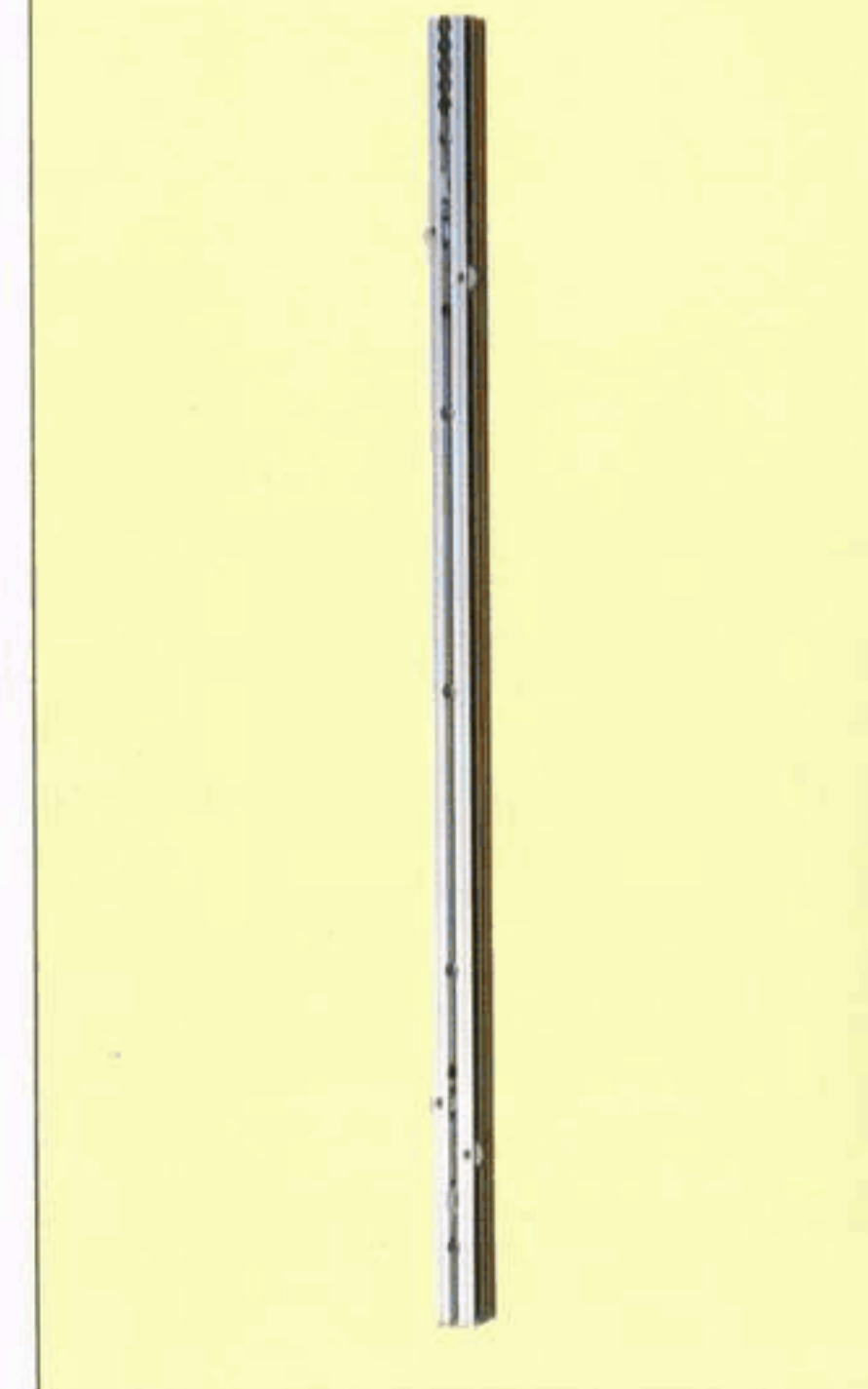
アルミ枠詳細図



木枠詳細図



セットローラー



- サイドパーツ及び角パーツはアルミのLアングルを同時成型し、強度を高めています。
- セットローラーを使用することにより、軽いタッチで上下できます。
- 左右の振れの微調整が簡単に出来ます。
- 二連・三連の製作もいたします。

規格サイズ

H	W
1800	1800
1800	2700
1800	3600

※別寸の特注も承ります。

ベアリングWローラー



Wローラー

