

PFA9001



天井取付け金具および延長パイプを接続した設置例です。

片面ディスプレイ  
取付けベース  
傾斜・回転機能付き

型式：PFA9001  
対応製品：FAU3150, FAU3125を1面設置  
耐荷重：0.6kN(60kgf)  
質量：3.2kg  
EANコード：8712285305467

PFA9002

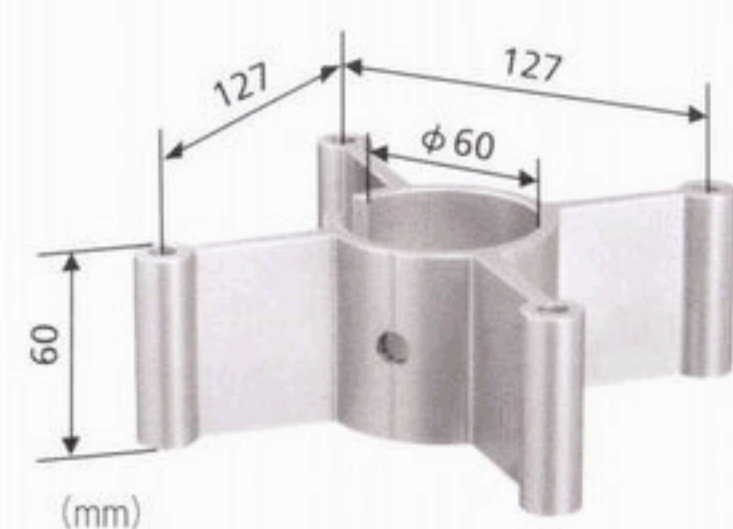


天井取付け金具および延長パイプを接続した設置例です。

両面ディスプレイ  
取付けベース  
傾斜・回転機能付き

型式：PFA9002  
対応製品：FAU3150, FAU3125を2面設置可能  
耐荷重：0.35kN(35kgf)×2  
質量：4kg  
EANコード：8712285305481

PFA9005



天井取付け金具  
(ボルト固定)

型式：PFA9005  
耐荷重：0.7kN(70kgf)  
質量：1kg  
EANコード：8712285305542

TH-809N01

より安全に確実に天井への取付けをサポートします。



天井プレート

型式：TH-809N01  
耐荷重：0.7kN(70kgf)  
対応製品：EPC4010, PPC200, PFA9005の天井取付けサポート金具  
質量：1.3kg

※TH-809N01は株式会社オーエスのオリジナル商品です。

PFA9015 PFA9003 PFA9004

延長パイプ  
(L=800, L=1500, L=3000)



ディスプレイやプロジェクターの配線ケーブルをスッキリ収納できます。

型式：PFA9015(L=800)  
耐荷重：0.7kN(70kgf) 質量：1.87kg  
EANコード：8712285307447  
型式：PFA9003(L=1500)  
耐荷重：0.7kN(70kgf) 質量：3.5kg  
EANコード：8712285305504  
型式：PFA9004(L=3000)  
耐荷重：0.7kN(70kgf) 質量：7kg  
EANコード：8712285305528  
対応製品：PFA9001, PFA9002, PFA9012, EPC4010, PPC200

※穴開け加工が必要となります。

PFA9008

セキュリティ効果を高める盗難防止鍵。  
FAU3125, FAU3150に取り付け可能。



ディスプレイ盗難防止鍵

型式：PFA9008  
対応製品：FAU3125, FAU3150に対応  
質量：0.5kg  
EANコード：8712285305603

PFA9009

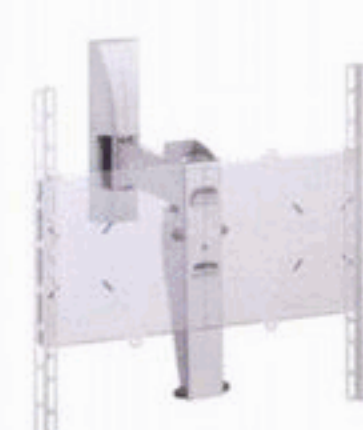
イベントなど多彩なシーンで、  
小～大型ディスプレイを設置を自在に設置可能です。



トラス固定金具(延長パイプに使用)

型式：PFA9009  
対応サイズ：50mmトラスに設置  
耐荷重：0.6kN(60kgf)  
質量：1.5kg  
EANコード：8712285306402

取り寄せ商品



EFW2010 大型ディスプレイ壁付け金具

アーム型ガススプリング式  
●対応規格：VESA MIS-F(最大920×512)  
●画面サイズ：25型～58型  
●耐荷重：0.65kN(65kgf)  
●質量：14.5kg  
●EANコード：8712285305306



EFW2001 大型ディスプレイ壁付け金具

固定型  
●対応規格：VESA MIS-F(最大920×512)  
●対応画面サイズ：25型～58型  
●耐荷重：0.65kN(65kgf)  
●質量：8.7kg  
●EANコード：8712285305269



PPW100 小型プロジェクター壁付け金具

壁面よりプロジェクターを設置  
●耐荷重：0.04kN(4kgf)  
●質量：2.43kg  
●EANコード：8712285308307



PPC130 小型プロジェクター天吊り金具

高さ調節機能  
●耐荷重：0.04kN(4kgf)  
●質量：2.85kg  
●EANコード：8712285308543



PPC230 中型プロジェクター天吊り金具

高さ調節機能  
●耐荷重：0.1kN(10kgf)  
※10kg以上のプロジェクターを取付ける場合はご相談下さい。  
●質量：3.25kg  
●EANコード：8712285309441



VLB-5P スピーカーブラケット

5ch用5個1組・傾斜回転機能  
VLB1015×1個, VLB1025×2ペア  
●耐荷重：15N(1.5kgf)  
●質量：0.6kg  
●EANコード：8712285308529



VLB1015 スピーカーブラケット

センター用1個・傾斜回転機能  
●耐荷重：15N(1.5kgf)  
●質量：0.3kg  
●EANコード：8712285001482



VLB1025 スピーカーブラケット

フロント、リア用2個1組・傾斜回転機能  
●耐荷重：15N(1.5kgf)  
●質量：0.32kg  
●EANコード：8712285305801



VLB50S スピーカーブラケット

2個1組・傾斜回転機能  
●耐荷重：0.05kN(5kgf)  
●質量：0.32kg  
●EANコード：8712285100574



VLB100 スピーカーブラケット

2個1組・傾斜回転機能  
●耐荷重：0.25kN(25kgf)  
●質量：1.6kg  
●EANコード：8712285101007



VLS120 スピーカースタンド

2本1組  
●サイズ：高さ770～1320  
●耐荷重：0.03kN(3kgf)  
●質量：7.6kg  
●EANコード：8712285304781