

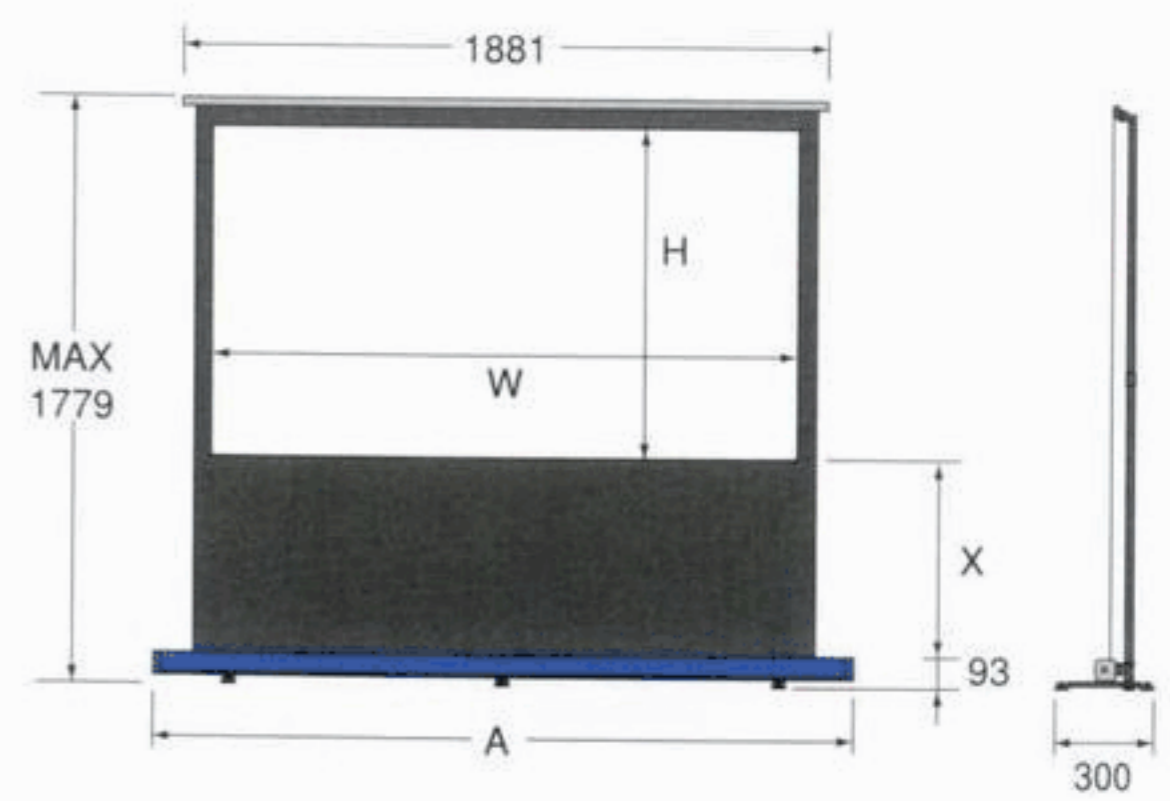
**Stylist**

P09

■ハイビジョンサイズ (16:9)

型	スクリーンサイズ (W)×(H)	下マスク巾 (X)	ケース外形寸法 (A)	重量
80	1771 × 996	610 (最大)	1943	8.4

単位=Kg/mm



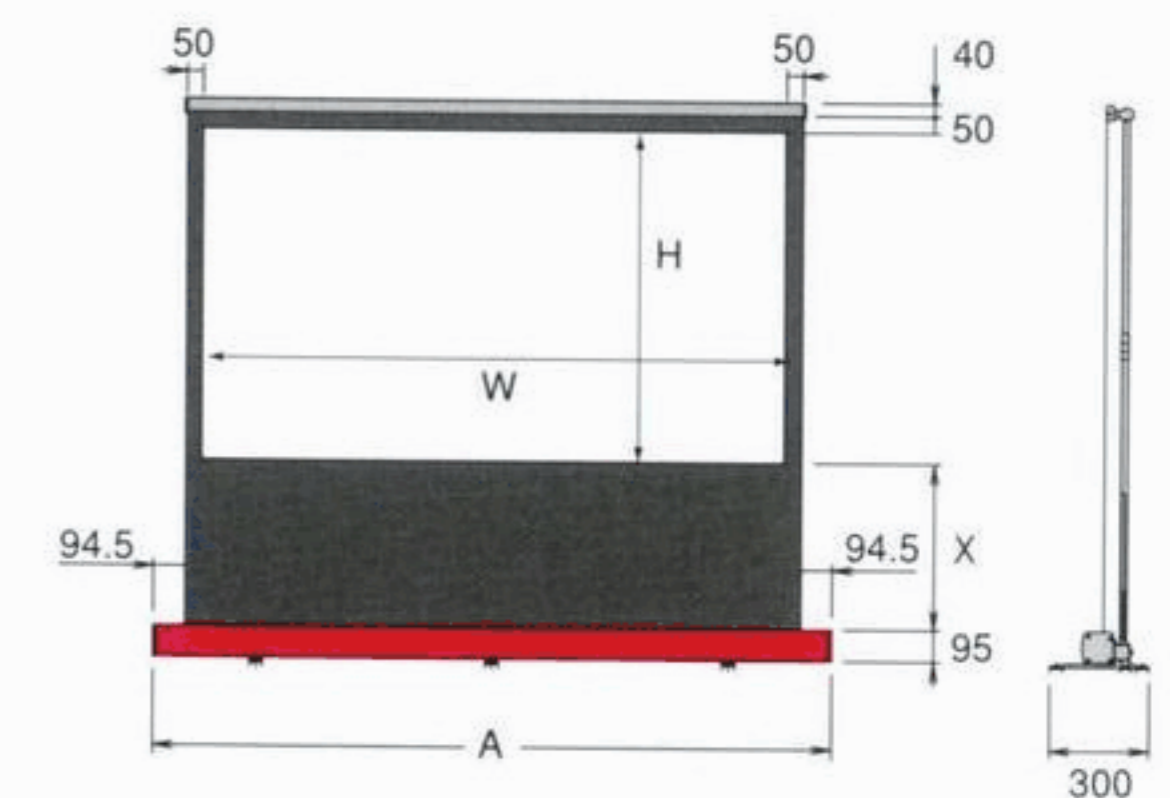
**Stylist Limited**

P10

■ハイビジョンサイズ (16:9)

型	スクリーンサイズ (W)×(H)	下マスク巾 (X)	ケース外形寸法 (A)	重量
80	1771 × 996	600 (最大)	2060	13.0
100	2214 × 1245	400 (最大)	2503	15.0

単位=Kg/mm



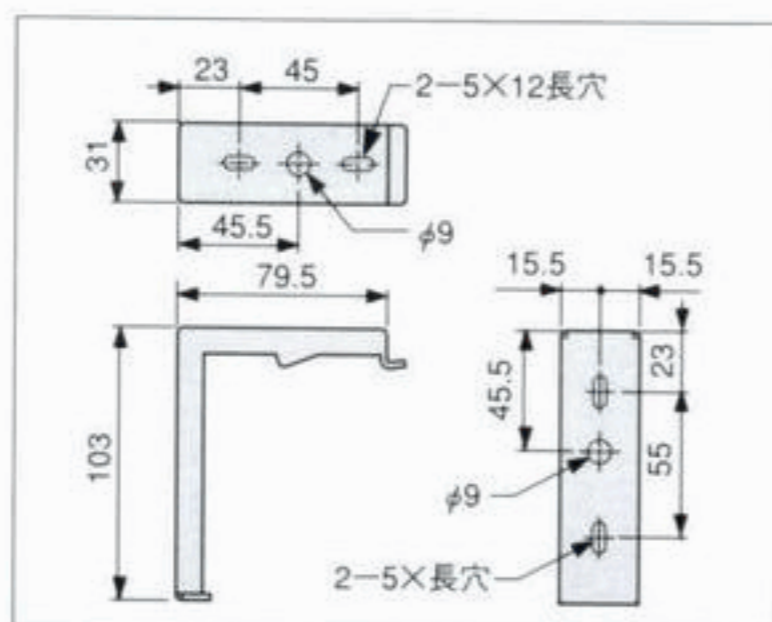
**Stylist SR**

P11

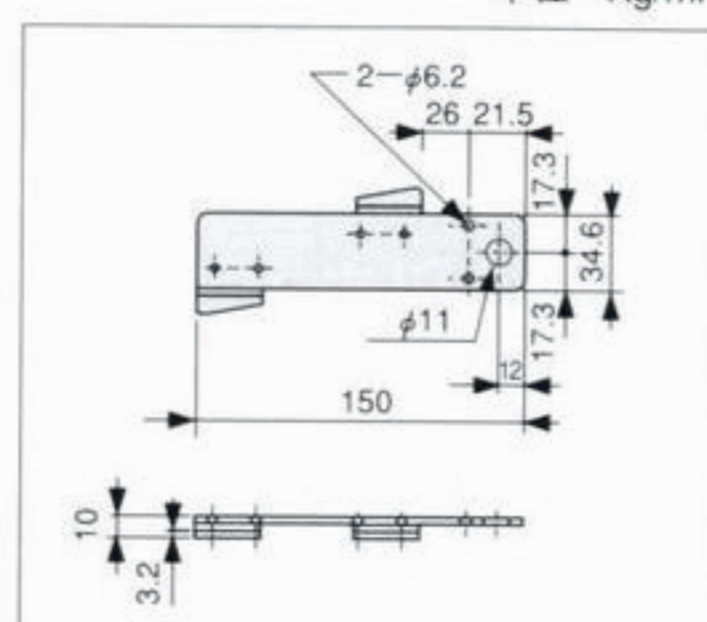
■ハイビジョンサイズ (16:9)

型	スクリーンサイズ (W)×(H)	上黒 (X)	ケース外形寸法 (A)	取付穴推奨ピッチ (B)	重量
80	1771 × 996	500 (最大)	2060	1200以上	8.9
100	2214 × 1245	500 (最大)	2503	1400以上	10.5
120	2656 × 1494	500 (最大)	2945	1700以上	14.2

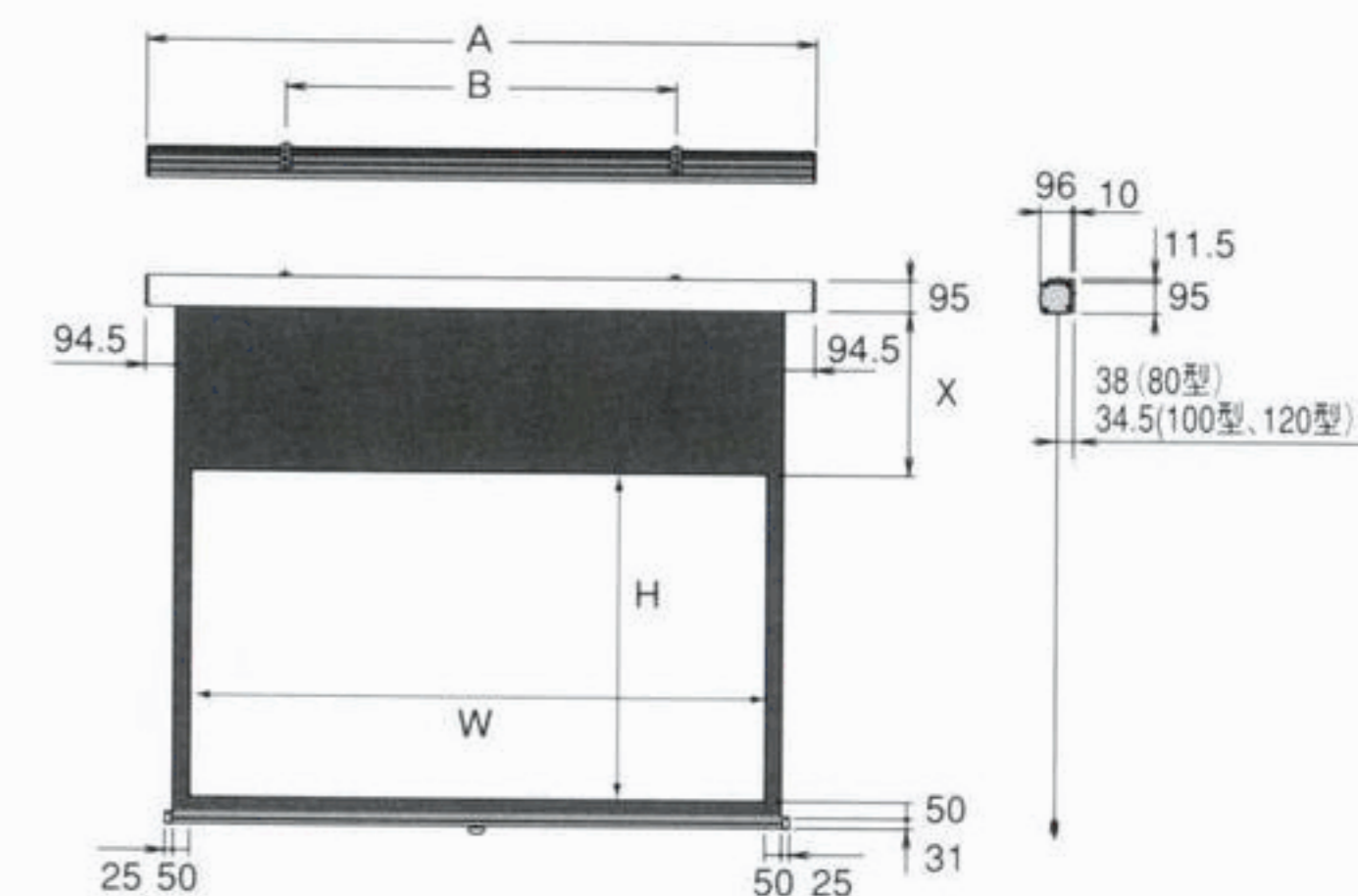
単位=Kg/mm



セッティングブラケット



シーリングマウントブラケット



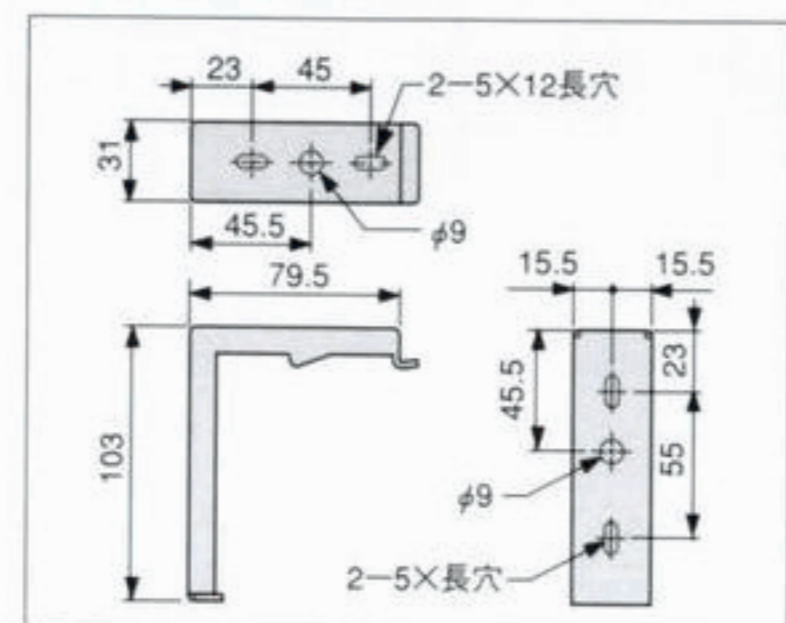
**Stylist E**

P12

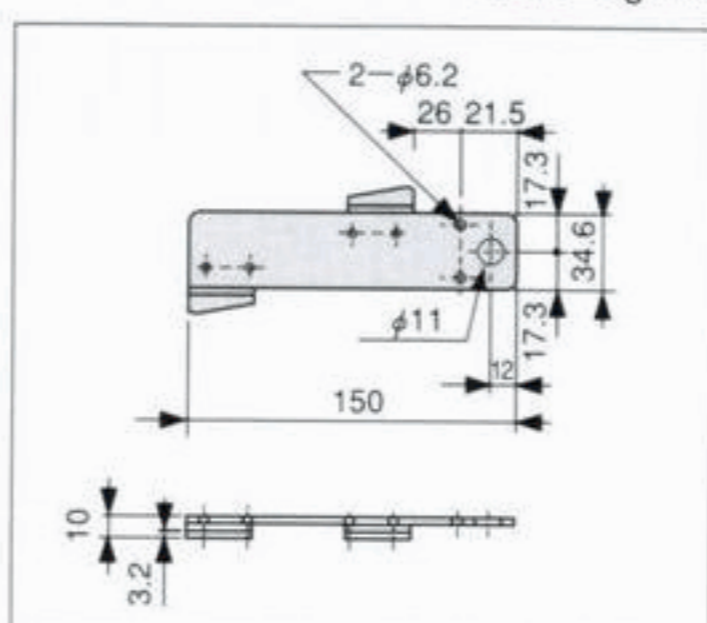
■ハイビジョンサイズ (16:9)

型	スクリーンサイズ (W)×(H)	上黒 (X)	ケース外形寸法 (A)	取付穴推奨ピッチ (B)	重量	モーター出力
80	1771 × 996	500 (最大)	2060	1200以上	10.6	AC 100V 80W
100	2214 × 1245	400 (最大)	2503	1400以上	12.6	AC 100V 80W
120	2656 × 1494	500 (最大)	2945	1700以上	15.7	AC 100V 80W

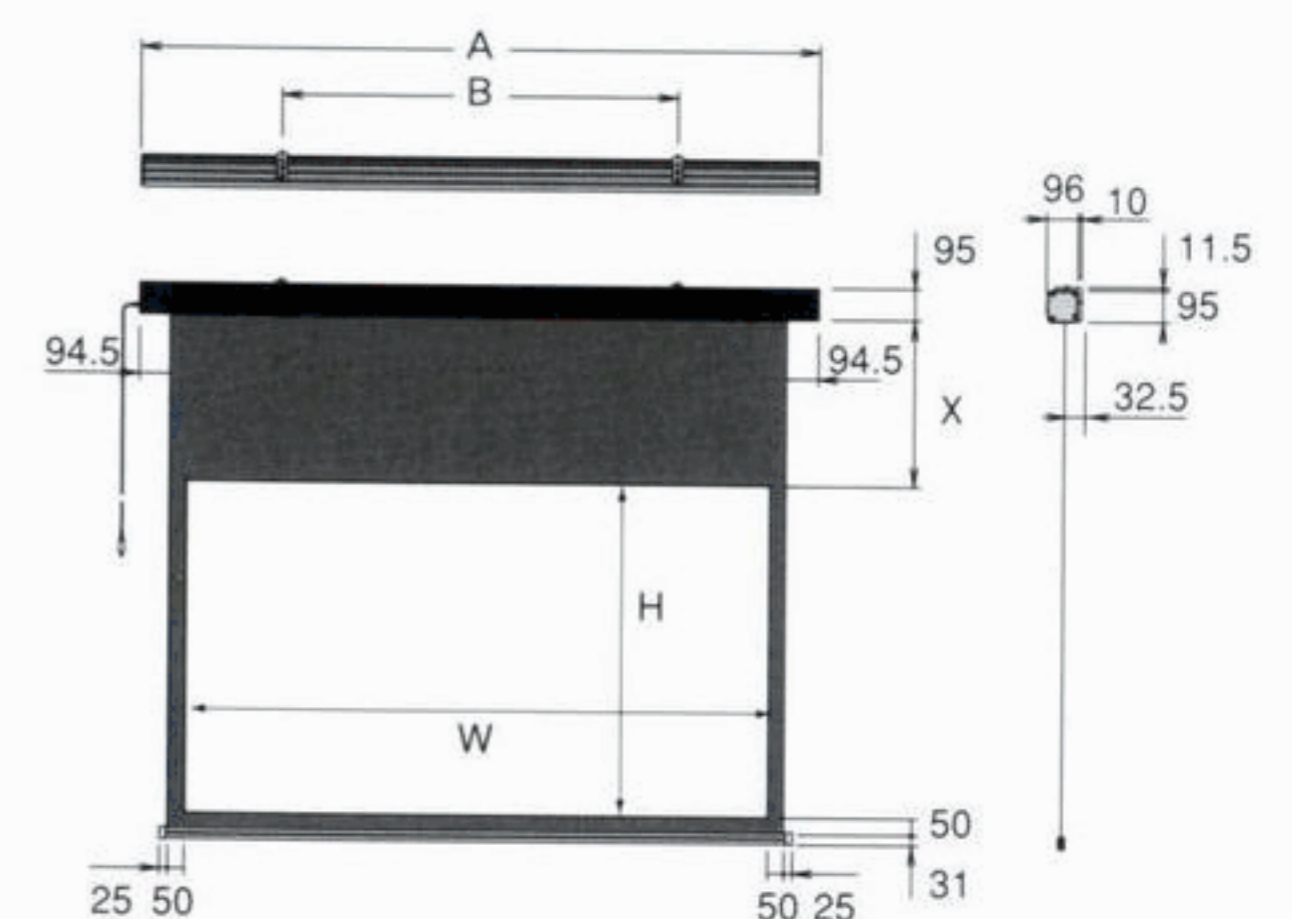
単位=Kg/mm



セッティングブラケット



シーリングマウントブラケット



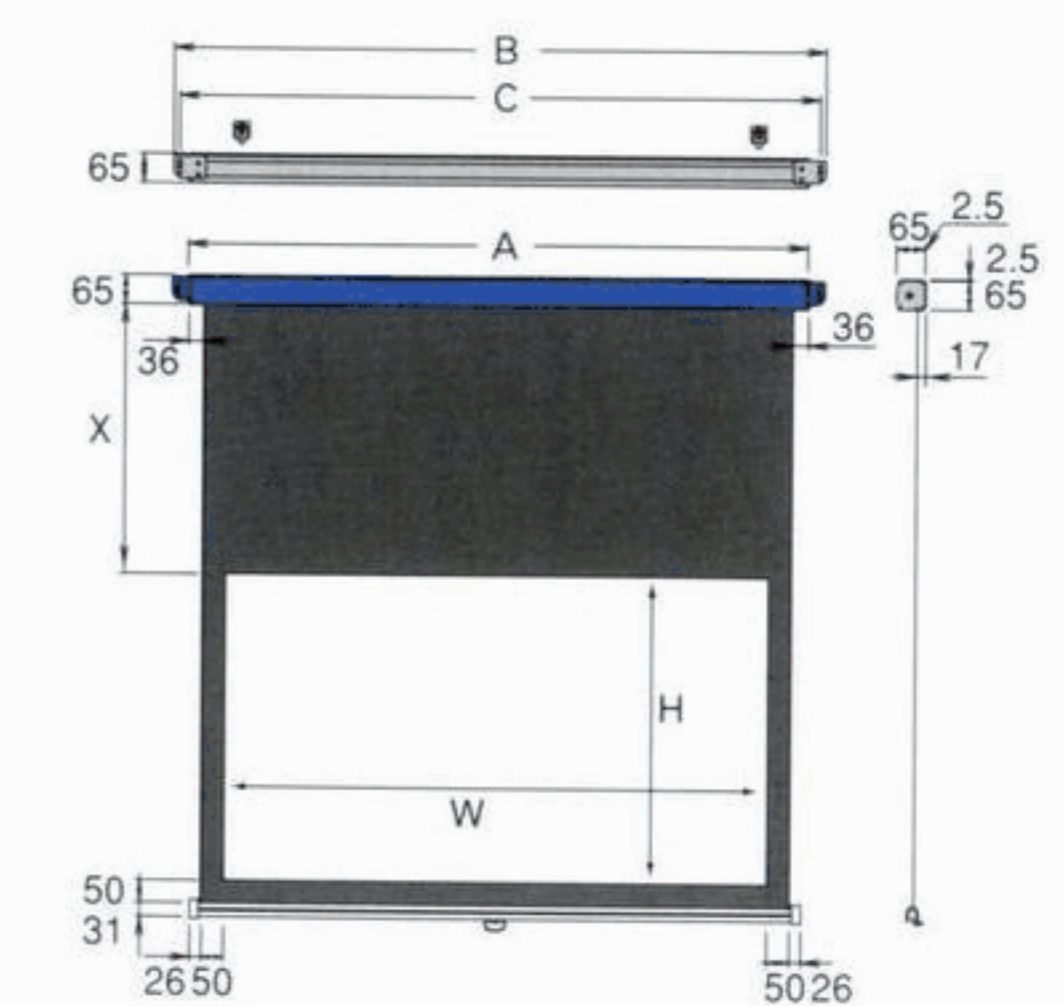
**Stylist SR-C**

P13

■ハイビジョンサイズ (16:9)

型	スクリーンサイズ (W)×(H)	上黒 (X)	ケース外形寸法 (A)	取付金具使用時ケース外形寸法 (B)	取付穴芯 (C)	重量
70	1549 × 872	700 (最大)	1721	1793	1767	5.8
80	1771 × 996	500 (最大)	1943	2015	1989	6.3

※スクリーンは、マスク右上のストップマークの範囲内でセッティングしてください。それ以上引き出しますと巻き戻らない場合があります。 単位=Kg/mm



ハイビジョン