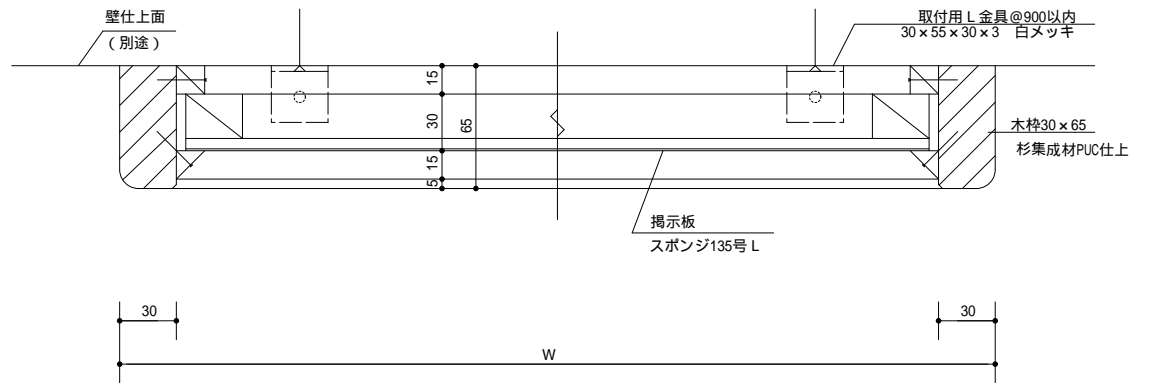
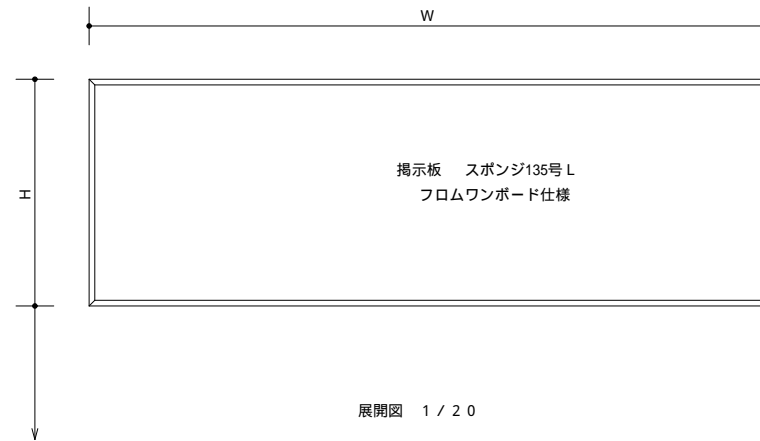


断面図 1 / 2



断面図 1 / 2



展開図 1 / 2 0

工事名		確認印	年	月	日
品名	木枠 掲示板 スポンジ135号 L フロムワンボード仕様				

日本工業規格表示認定工場 第875070号
内装仕上工事業 (般・13) 第0213号
黒田黒板 株式会社
宮崎県宮崎市山崎町下ノ原971-1
TEL 0985-24-2828 FAX 0985-27-8712

設計年月日				番号
社	担	製	縮	図
長	当	図	尺	示